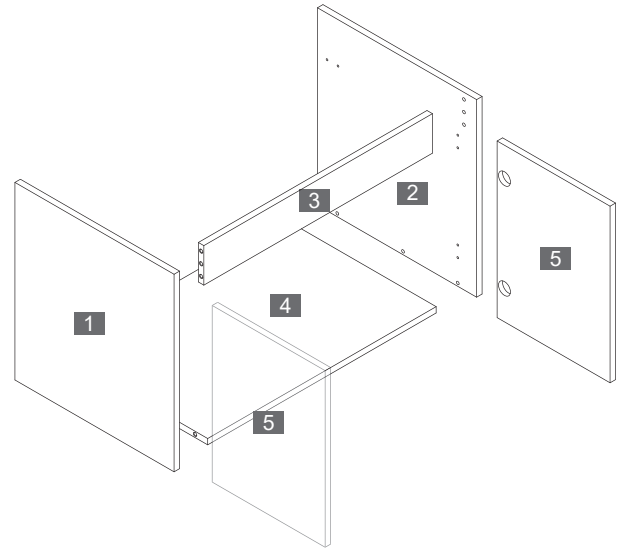
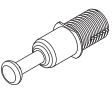
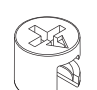

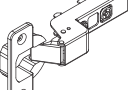
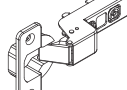
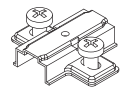

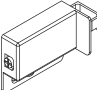
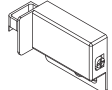


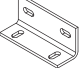

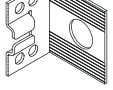

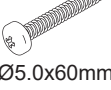



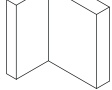
Raccolta differenziata
Verifica le disposizioni
del tuo Comune



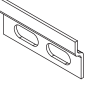
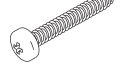
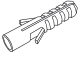
<https://quefairedemesdechets.fr>

- 1** 2LSEW00048 Lindberg-Eiche
2LSEW00049 Sonoma-Eiche
2LSEW00050 Kaschmir
- 2** 2RSEW00048 Lindberg-Eiche
2RSEW00049 Sonoma-Eiche
2RSEW00050 Kaschmir
- 3a** 2XQUW00012 Lindberg-Eiche
2XQUW00013 Sonoma-Eiche
2XQUW00014 Kaschmir
- 3b** 2XQUW00015 Schwarz
- 3c** 2XQUW00016 Weiß
- 4** 2XQUW00019 Kaschmir
- 5** 2XFTW00008 Lindberg-Eiche
2XFTW00009 Sonoma-Eiche
2XFTW00010 Kaschmir

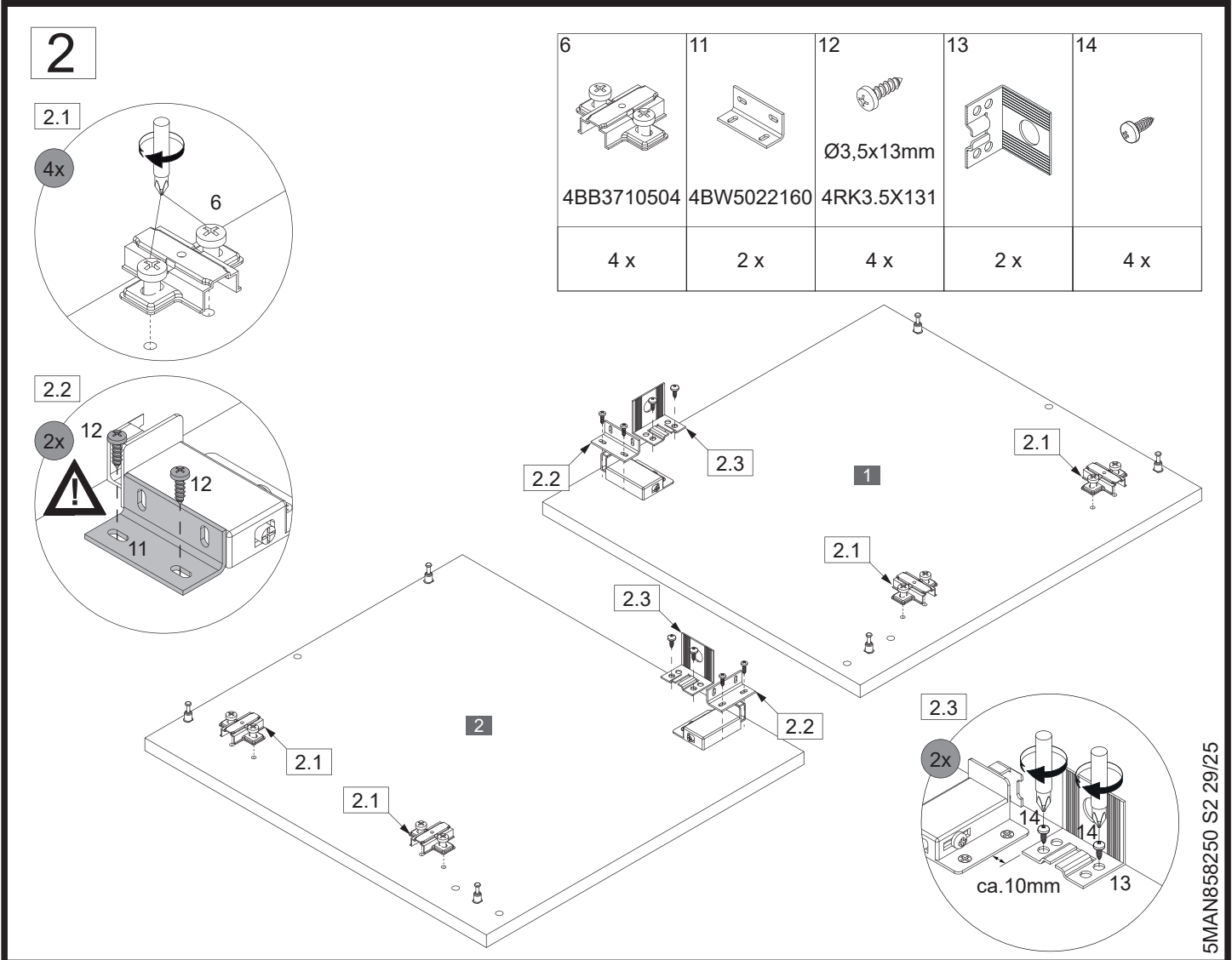
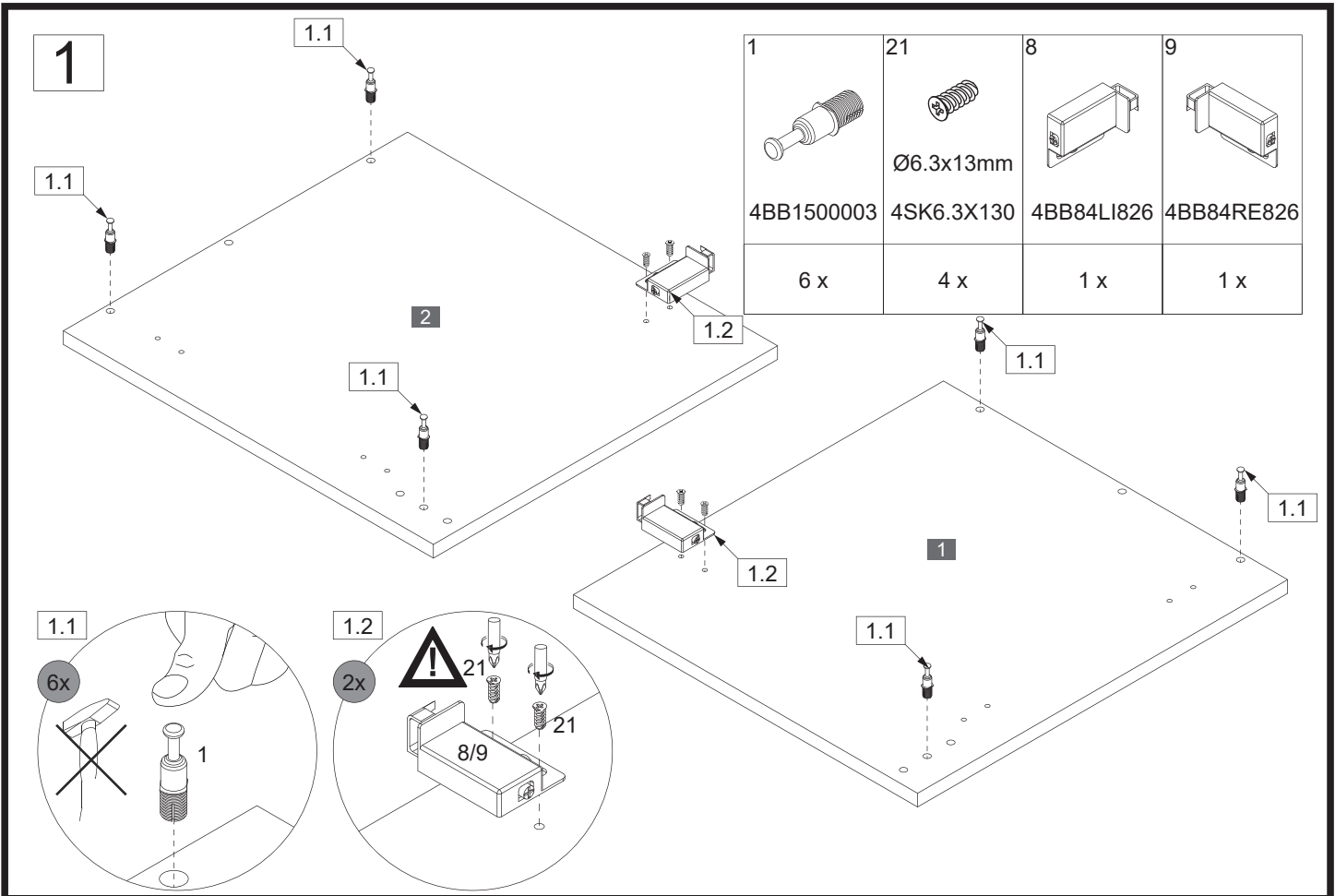


1  4BB1500003 6 x	2  4BB1515000 6 x	3  Ø8x30mm 4BD008X300 6 x	4  4BB3510515 2 x	5 Softclose  4BB3510516 2 x	6  4BB3710504 4 x	7  Ø3,5x13mm 4SK3.5X130 8 x	8  4BB84L1826 1 x	9  4BB84RE826 1 x
---	---	--	---	---	--	--	---	---

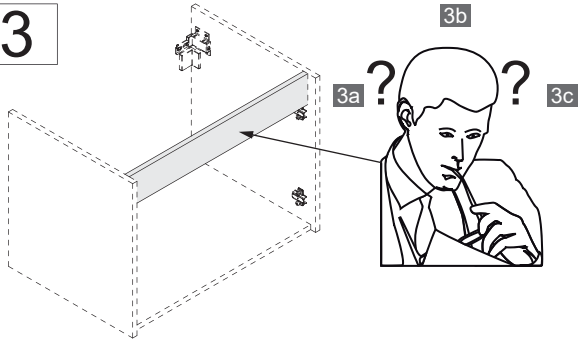
11  4BW5022160 2 x	12  Ø3,5x13mm 4RK3.5X131 4 x	13  2 x	14  Ø4,0x15mm 4 x	15  Ø5.0x60mm 2 x	16  2 x	17  Ø8mm 2 x	18  2 x	19  4 x
4XBB855500								

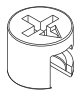
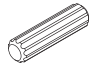
20  2BB268X1.6 2 x	21  Ø6.3x13mm 4SK6.3X130 4 x	22  2 x	23  2 x	24  2 x
4XBB81HDN2				

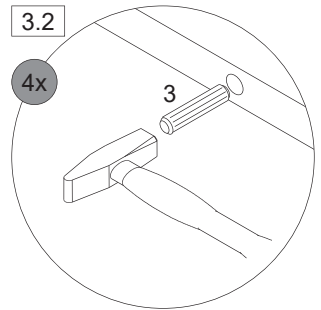
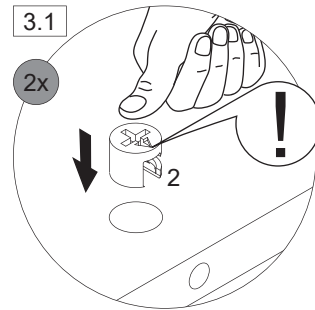
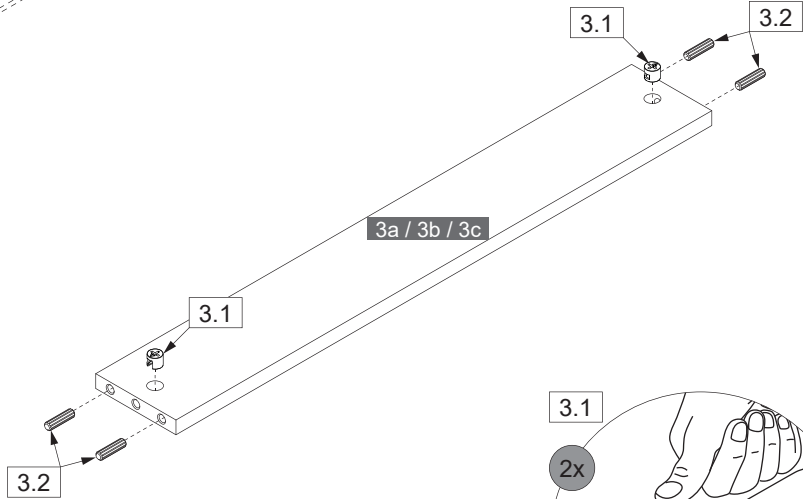
Fackelmann GmbH + Co. KG
Sebastian-Fackelmann-Str. 6
91217 Hersbruck • Deutschland
FAX: 09151/811-294
Servicetelefon: 09151/811-206
servicebm@fackelmann.de
www.fackelmann.com



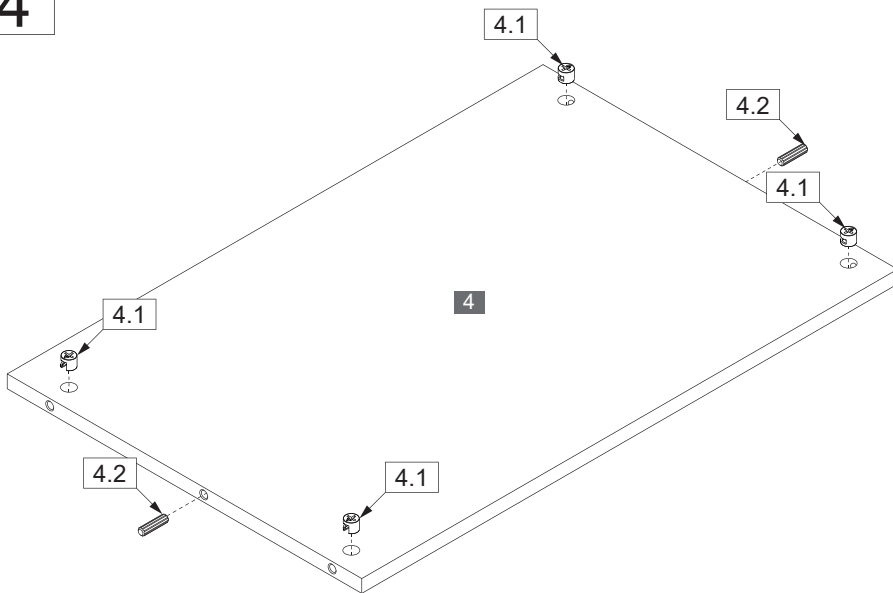
3

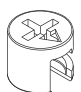
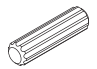


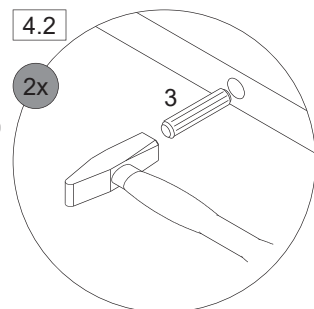
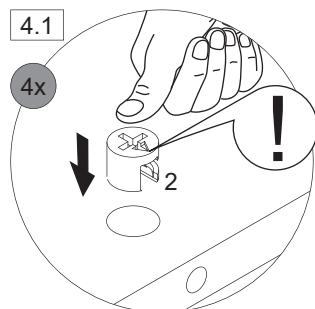
<p>2</p>  <p>4BB1515000</p>	<p>3</p>  <p>Ø8x30mm 4BD008X300</p>
<p>2 x</p>	<p>4 x</p>



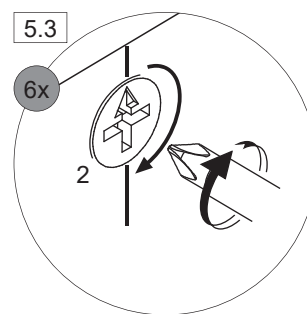
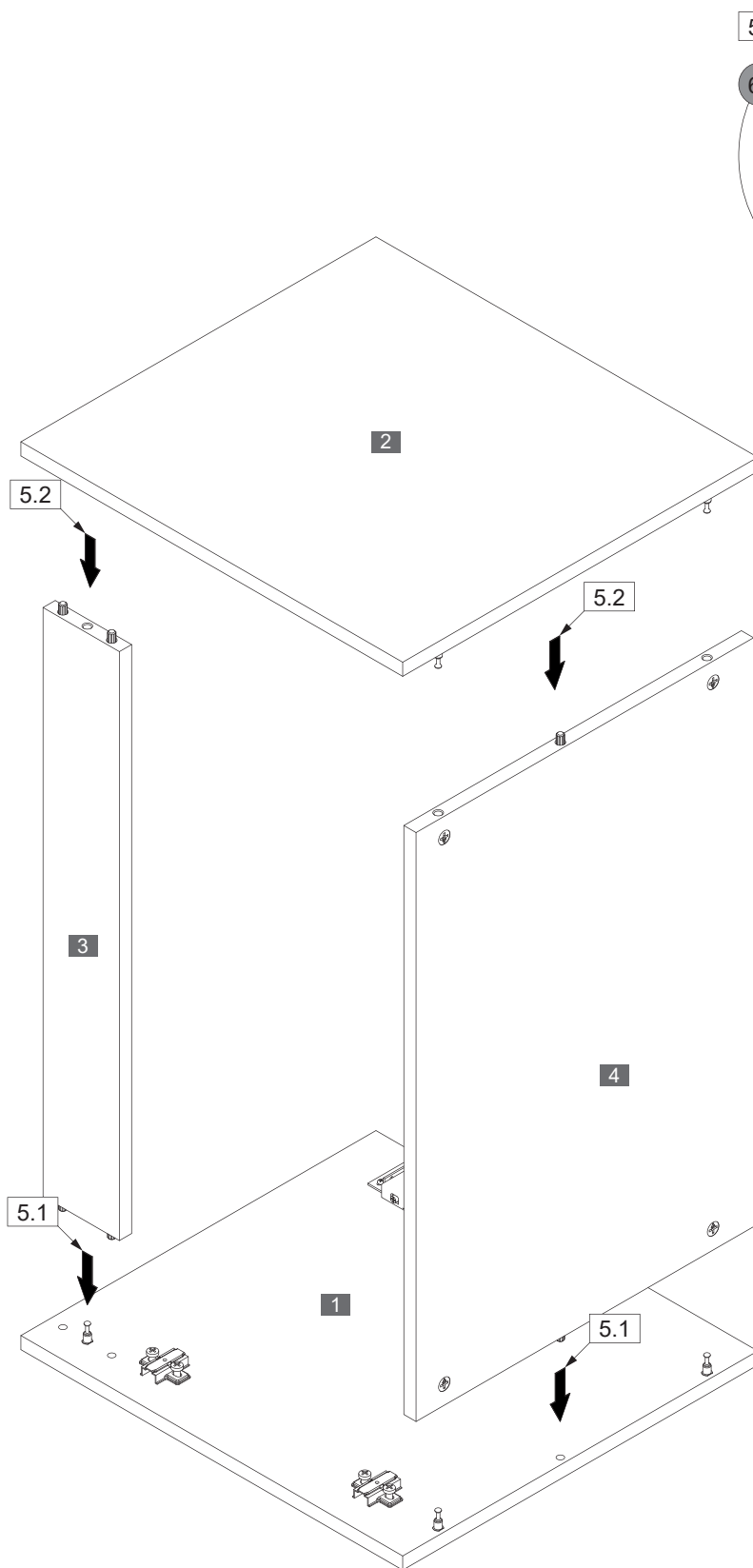
4



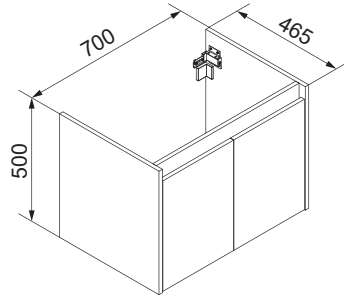
<p>2</p>  <p>4BB1515000</p>	<p>3</p>  <p>Ø8x30mm 4BD008X300</p>
<p>4 x</p>	<p>2 x</p>



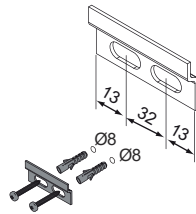
5

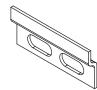
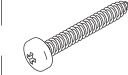
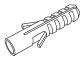


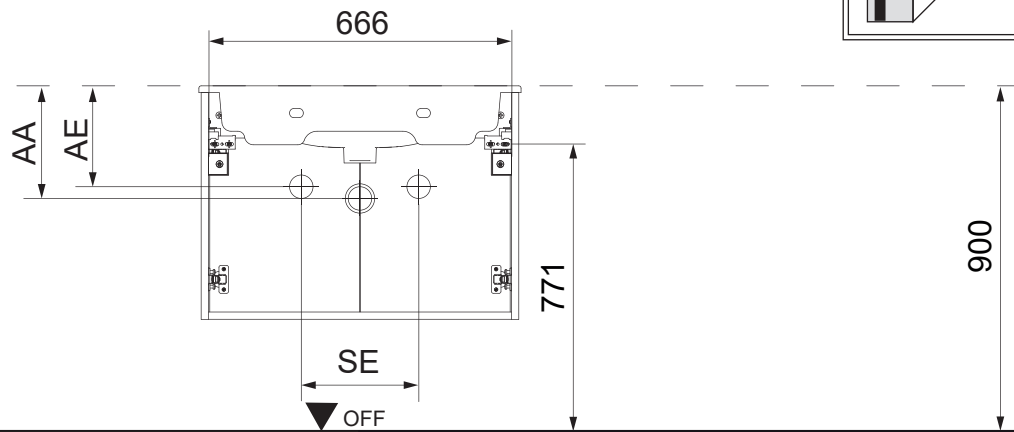
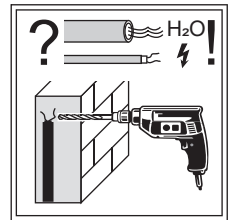
7



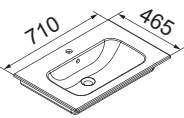
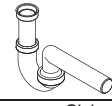
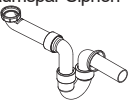
Alle Maße sind in Millimetern angegeben, unverbindlich, vor Ort zu prüfen und stellen nur eine Empfehlung dar. Änderungen vorbehalten.
 All dimensions are given in millimeters, without obligation, to be checked on site and represent only a recommendation. Subject to change.



22	23	24
		
4XBB81HDN2		
2 x	2 x	2 x



Ansicht von hinten
View from the back

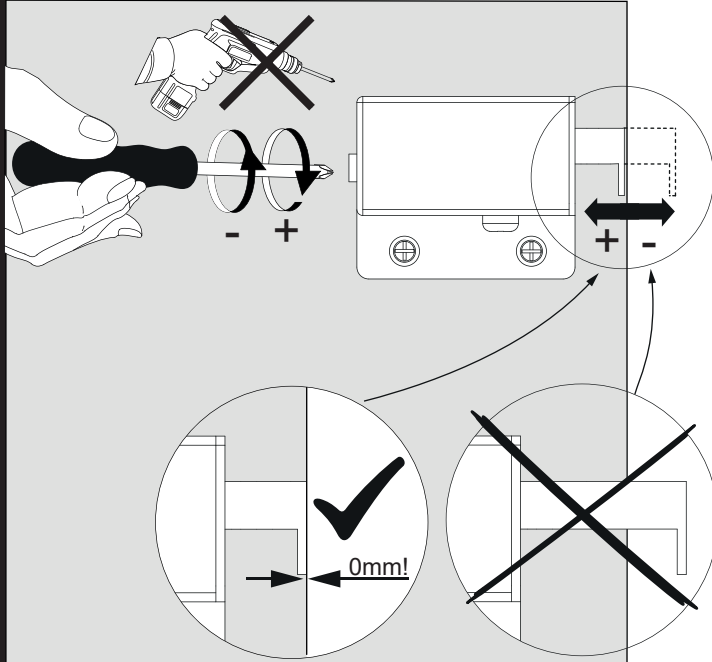
Waschbecken	AA	AE	SE	Siphon
	260 - 285	200 - 285	150 - 330	Standard-Siphon 
	260 - 360	200 - 360	150 - 330	Raumspar-Siphon 

- AE = Abstand Eckventile
Distance corner valves
- AA = Abstand Ablauf
Distance drain
- SE = Seitlicher Abstand Eckventile
Lateral distance corner valves
- OFF = Oberkante fertiger Fußboden
Top edge of finished floor

8

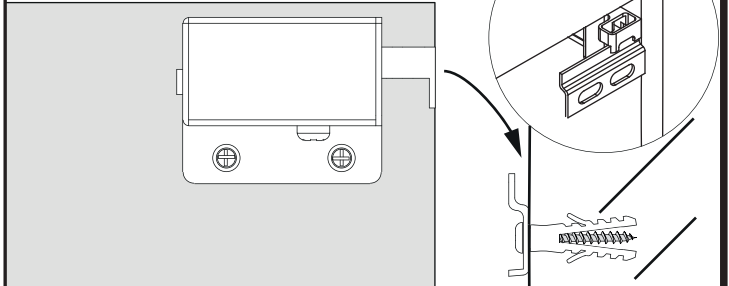
8.1

2x



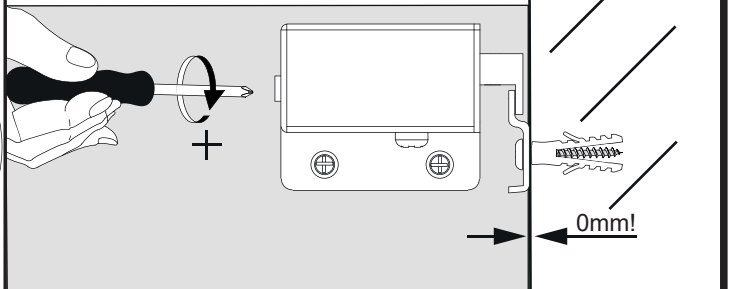
8.2

2x



8.3

2x



8

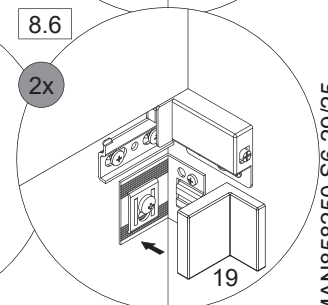
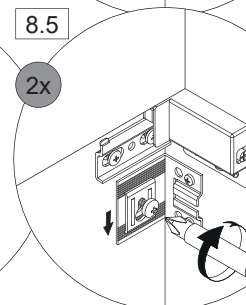
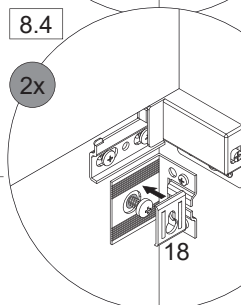
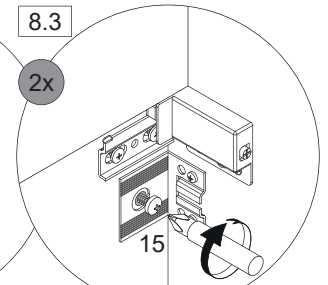
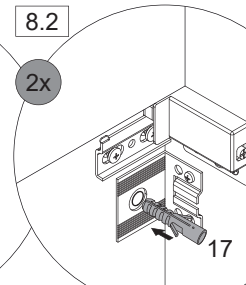
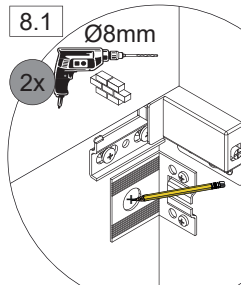
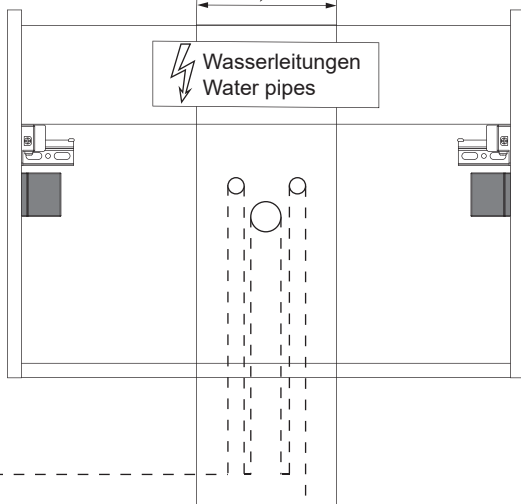


Zusätzliche Wandbefestigung für Waschtischunterschranke und Beckenunterschranke zur Einhaltung der Norm EN 14749 unbedingt einbauen!
Beigefügtes Wandbefestigungs-Material ist nur für Massivwände geeignet.
Zur Befestigung an anderen Wänden müssen Spezialdübel verwendet werden.

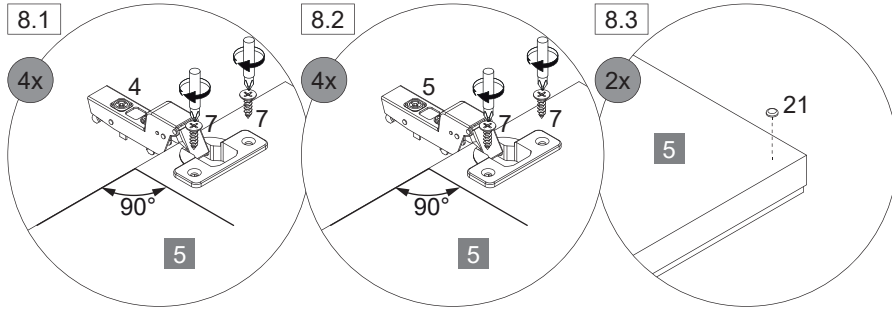
In compliance to the norm EN 14749 please make sure to built-in the additional wall-fastenings for sink cabinets and vanities.
Attached wall-fastening-material is for massive walls only.
For mounting on all other walls please use special dowels.

15	17	18	19
4XBB855500			
2 x	2 x	2 x	2 x

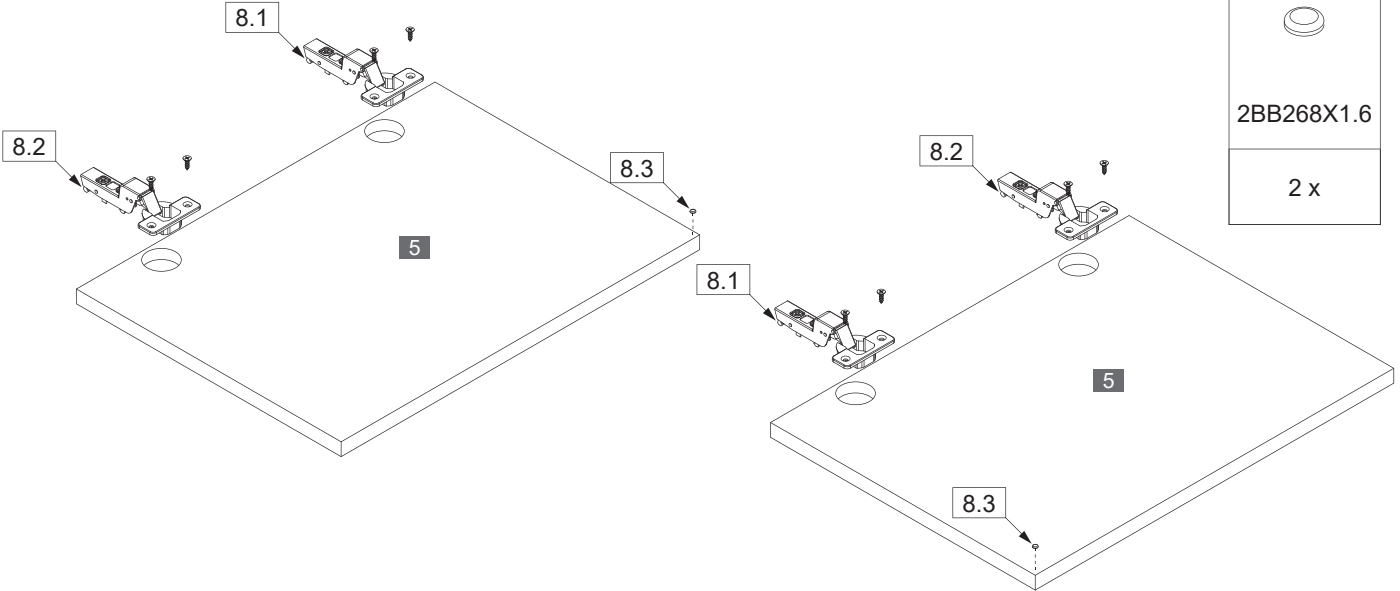
Maße bauseits prüfen!
Check dimensions on site!



8

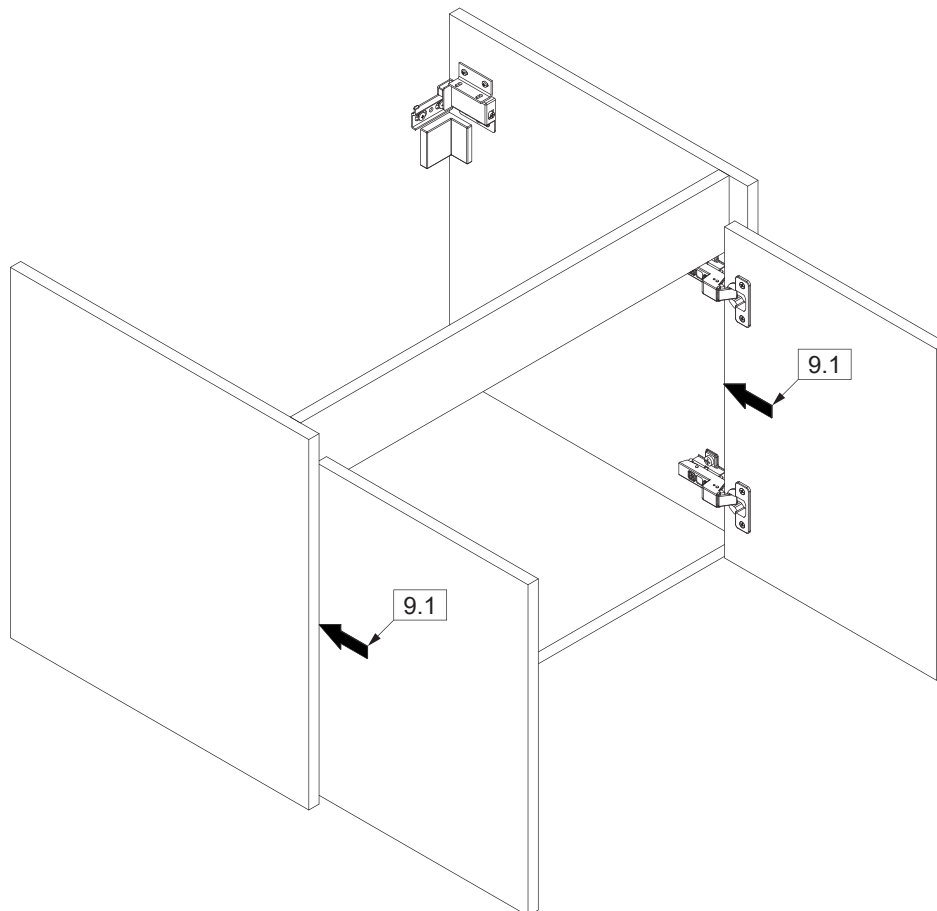


4	5 Softclose	7
4BB3510517	4BB3510516	Ø3,5x13mm 4SK3.5X130
2 x	2 x	8 x

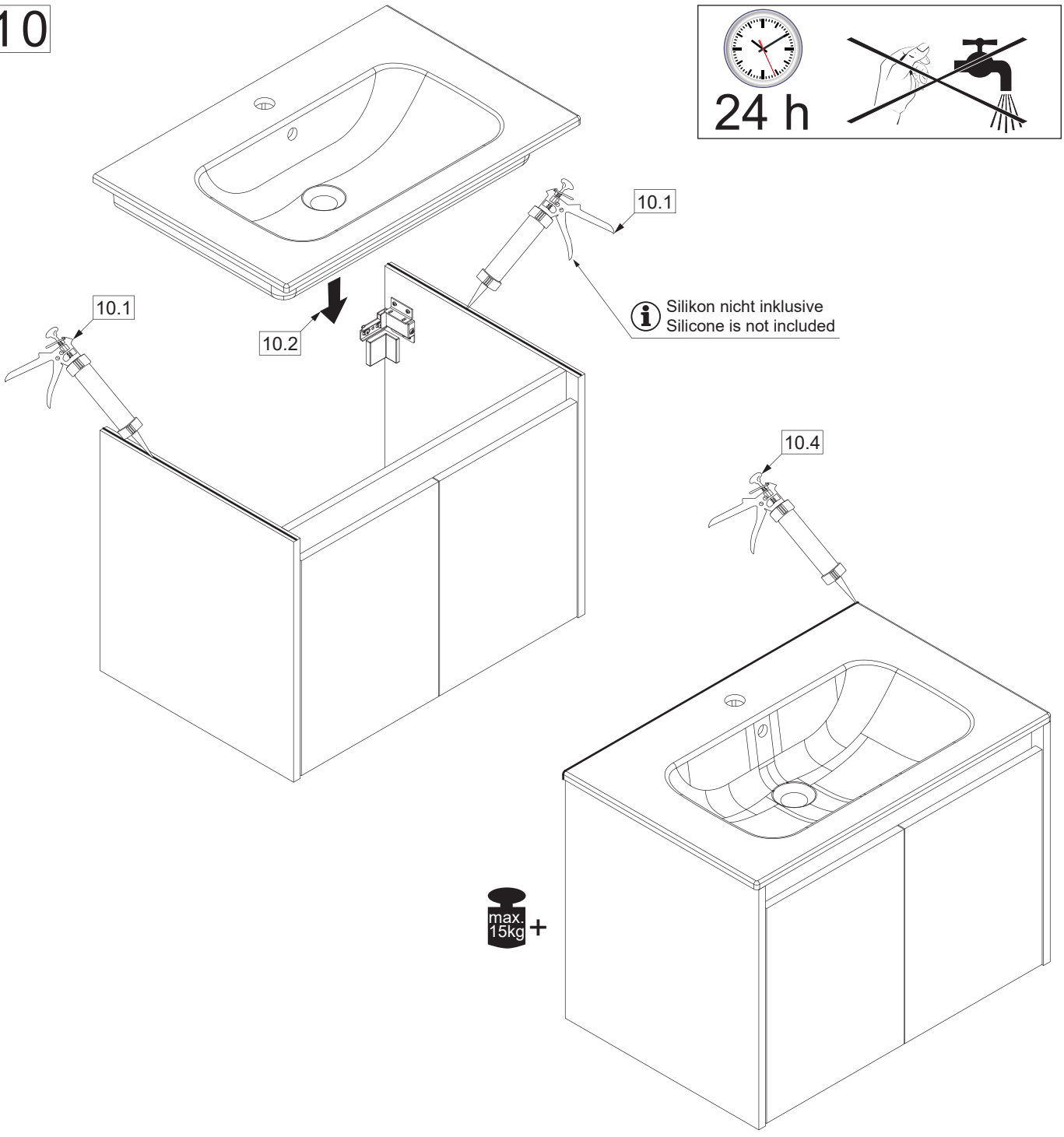
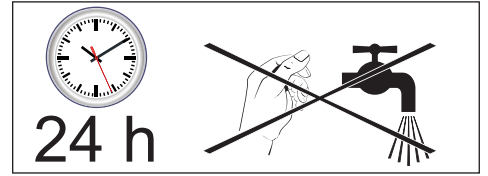


20
2BB268X1.6
2 x

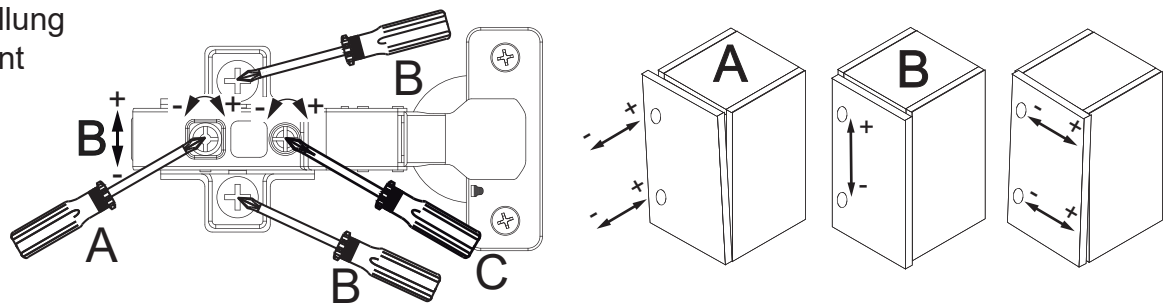
9



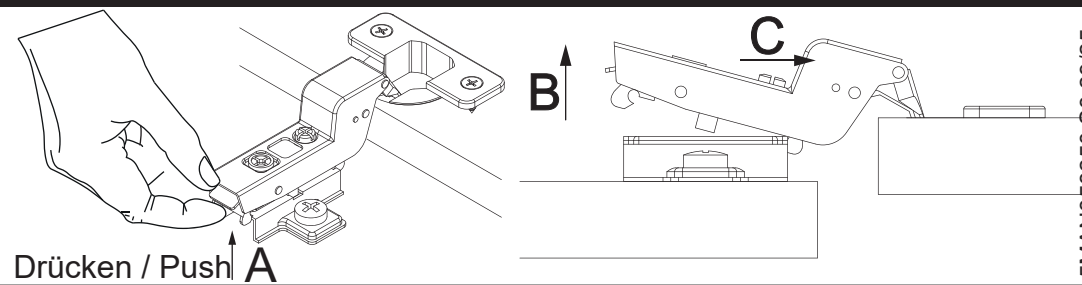
10



Scharriereinstellung
Hinge adjustment



Lösen der Scharniere
Release of the hinges



Drücken / Push A